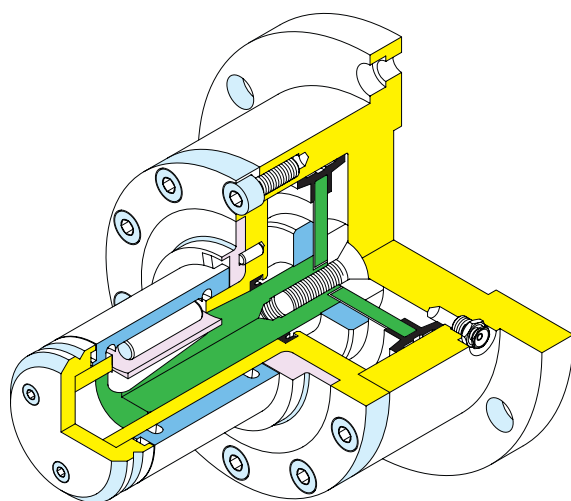
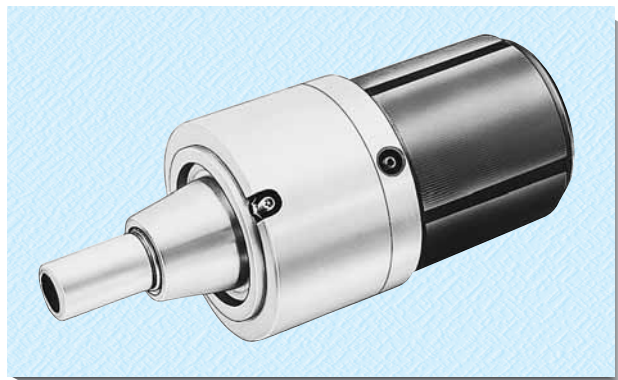


TESTATA ESPANSIBILE PNEUMECCANICA AUTOESPANDENTE

esecuzione in
acciaio



La testata 714/MZ-A è indicata sia per lo svolgimento che per l'avvolgimento dove sia necessaria una perfetta centratura della bobina. Consente portate elevate ed un'alta velocità di lavoro, abbinate ad un momento torcente molto elevato, soprattutto su anime di acciaio: il corpo testata e gli elementi espansibili (tegoli), sono in acciaio. L'attacco in macchina è sempre eseguito su disegno del cliente.

L'espansione è ottenuta mediante uno o più pistoni pneumatici che, agendo su piani inclinati, provocano la fuoriuscita degli elementi espansibili. Abbinato al sistema pneumomeccanico, l'esclusivo sistema autoespandente SVECOM (azionato dal tiro del materiale), provoca una ulteriore espansione dei tegoli, assicurando un bloccaggio sicuro anche in condizioni di lavoro gravose, come ad esempio nel caso di stop di emergenza istantanei.

Le misure standard disponibili per questo modello sono indicate in tabella, ma sono disponibili altre misure su richiesta. Contattate i rivenditori SVECOM per maggiori dettagli.

CARATTERISTICHE COSTRUTTIVE*

Diametro anime	da 70 a 600 mm
Lunghezza testata	~ 210 mm
Espansione	10/12 mm
Pressione di esercizio	min. 5 bar (cosigliati 6 bar)

Diametro interno anime in mm	70/76	100	120	150
Numero tegoli sulla circonferenza	3	3	4	6
Portata max. per testata in N	12000	14000	20000	23000
Coppia trasmissibile su anime di cartone in Nm	800	1040	1300	1560
Coppia trasmissibile su anime in acciaio in Nm	520	700	860	1040

*Contattare i rivenditori SVECOM per richieste Non-Standard